

# LON 现场控制网络到以太网互连适配器的设计

武汉大学电子信息学院(430079) 张旻晋 黄天戌

**摘要:**以 51 单片机为核心连接 LON 现场控制网络与以太网互连适配器的设计方案,描述了神经元芯片使用并行 I/O 模式与 51 单片机通信的方法,介绍了 51 单片机控制以太网控制芯片 8019as 的方法。并采用 C51 语言实现 UDP 传输,完成了系统的调试与验证。

**关键词:** Lonworks 以太网 RTL8019as 80C51 单片机

随着互联网的发展,在使用计算机进行互联的同时,各种智能家电、工业控制、智能仪器仪表、数据采集都在逐步趋向网络化。但由于以太网在实时性和可靠性的先天不足,各种现场总线技术应运而生;更因为其彻底的开放性、分散性和完全可互操作性等特点,正成为未来新型工业控制系统的发展方向。以太网以其应用的广泛性和技术的先进性,逐渐垄断了商用计算机的通信领域和过程控制领域的上层信息管理与通信。为实现上层管理网络与下层控制网络的集成,在实际中必须实现现场总线与以太网互联。

Lonworks 现场总线是美国 Echelon 公司 1991 年推出的局部操作网络。Lonworks 现场总线在网络通信方面具有突出优点,如网络物理层支持多种通信介质,支持多种网络拓扑结构等。目前使用 Lonworks 技术的产品广泛应用于工业、楼宇、家庭、能源等自动化领域。本文提出的适配器连接方案,能将 LON 控制网与以太网无缝连接,实现透明传输。

## 1 互连适配器硬件电路设计

适配器使用的主要芯片为神经元芯片 TMPN3150、51 单片机 89C51RD 和以太网控制器 RTL8019as。主要分为 Lonworks 控制模块、协议转换模块和以太网通信模块。其中,协议转换由单片机内部软件完成。

### 1.1 Lonworks 控制模块

Lonworks 控制模块主要完成对 LON 网数据的管理并向单片机传输数据,其核心是神经元芯片。神经元芯片与其他设备的互连是通过其 11 个 I/O 口,编程人员可以定义多个引脚为输入/输出对象。用户程序可通过 io\_in()和 io\_out()访问这些 I/O 对象,并在程序执行期间完成输入/输出操作。本文设计的适配器采用 Neuron 芯片预定义的并行 I/O 对象,实现了高数据速率和全双工工作方式。

并行 I/O 对象利用 Neuron 的 11 个 I/O 口进行通信。其中 IO0~IO7 为双向数据线,IO8~IO10 为控制信号线。借助令牌传递握手协议,并行 I/O 口可外接处理器,

实现 Neuron 芯片与外接各类微处理器之间的双向数据通信。并行口的速率可达 3.3Mbps,工作方式有三种,即主模式、从 A 模式和从 B 模式。不同的模式下,IO8~IO10 这三根控制信号线的意义不同。本文应用从 A 模式,与单片机连接如表 1 所示。

表 1 Neuron 芯片与单片机的连接

IO8	片选信号线 ( $\overline{CS}$ )接 P2.5
IO9	读写信号线 ( $R/\overline{W}$ )接 P3.6
IO10	握手信号线 (HS)接 P1.0
IO0~IO7	数据总线接 P0.0~P0.7

从 A 模式中,Neuron 芯片为从机,51 单片机为主机。主机与从机间的数据传输通过虚拟的写令牌传递协议 (Virtual Write Token-Passing Protocol)实现。主机和从机交替地获得写令牌,只有拥有写令牌的一方可以写数据(不超过 255 字节),或者不写任何数据传送一个空令牌。传送的数据要遵从一定的格式,即在要传送的数据前面加上命令码和传送的数据长度。命令码有 CMD\_XFER (写数据)、CMD\_NULL (传递空令牌)、CMD\_RESYNC (要求从机同步)、CMD\_ACKSYNC (确认同步)四种,最后以 EOM 字节结束。写数据和传递空令牌的格式分别如表 2、表 3 所示。

表 2 写数据的格式

CMD_XFER	Length	Data	EOM
----------	--------	------	-----

表 3 传递空令牌的格式

CMD_NULL	EOM
----------	-----

### 1.2 以太网通信模块

以太网通信模块由 51 单片机和 RTL8019as 组成。以太网控制器 RTL8019as 由台湾 Realtek 公司生产,100 脚 PQFP 封装。它支持 8/16 位数据总线及 16 个 I/O 基地址选择,使用 Ne2000 兼容的寄存器结构。它有一块 16K 字节的 RAM,地址为 0x4000~0x7fff。实际上它是双端口 RAM,可以同时被网卡读/写和用户读/写,相互之间不影响。网卡读写比用户读写的优先级高。RAM 分页存储,每 256 字节称为一页。将前 12 页作为发送缓冲区

(0x4000~0x4bff), 后 52 页作为接收缓冲区 (0x4c00~0x7fff)。

以太网的介质访问控制、CRC 校验及数据帧的接收和发送都由网卡自动完成, 只需将 IP 包加上目的 MAC 地址和源地址, 再通过远端 DMA 接口对 RTL8019as 内部 RAM 进行读写即可。网卡的地址线共 20 根。用到的网卡地址为十六进制的 0240H~025FH, 基地址为 0240H, 从地址 240H~25FH。地址线的 A19~A5 是固定的 00000000010010, 只需 5 根地址线即可。所以 RTL8019as 输入输出地址共 32 个, 地址偏移量为 00H~1FH (对应于 240H~25FH)。对于 8 位操作方式, 32 个地址中只有 18 个有用: 00H~0FH 共 16 个寄存器地址, 10H 为 DMA 地址, 1FH 为复位地址。本适配器采用轮询方式, 不使用中断。故 RTL8019as 与单片机的连接如表 4 所示。

表 4 RTL8019as 单片机的连接

IORB	读信号, 接 P3.6
IOWB	写信号, 接 P3.7
RSTDRV	复位信号, 接 P3.4
AEN	地址有效信号, 接地
IOCS16	接下拉电阻, 选择 8 位模式
S0~S7	数据总线, 接单片机 P0 口
A19~A10, A6	地址线接地
A9, A5	接 P2.5 (高电平时选中)
A4~A0	接单片机 P2.0~P2.4

本适配器使用 UDP 传送数据, 同时支持 ICMP 的回应应答和回应请求报文 (Ping 命令), 单片机发往 RTL8019as 的数据帧格式如表 5 所示。

用单片机实现 UDP 协议要作一些简化, 不考虑数据分片和优先权。因此, 在 IP 首部中不讨论服务类型和标志偏移域, 只需填“0”即可。

### 1.3 互连适配器的硬件电路设计

由于 P89C51RD2 只有四个 8 位 I/O 口, 无法同时

表 5 单片机发往 RTL8019as 的数据帧格式

以太网首部	IP 首部	UDP 首部	数据
14 字节	20 字节	20 字节	128×n 字节

与 RTL8019as 和 TMPN3150 通信, 故使用 P0 口作为数据总线。P2.5 作为片选信号, 高电平为 RTL8019as, 低电平为 TMPN3150。图 1 给出了互连适配器的电路框图。其中 3150 和 RTL8019as 复用同一条 8 位数据总线, 依靠 P2.5 进行片选。当 P2.5 高电平时, RTL8019as 地址 (1XXXX) 有效, 被选中。Max232 作为单片机的下载线, 互连适配器也可使用 RS232 口与计算机通信。

### 2 互连适配器的软件设计

适配器的软件编写包括两部分: 一部分是 TMPN3150 上用 Neuron C 语言编写; 另一部分是在 P89C51 上用 C51 语言开发 TCP/IP 协议栈和与 TMPN3150、RTL8019as 的通信软件, 可读性强, 可方便地移植到其他 51 核心单片机上。

#### 2.1 适配器的初始化

P89C51 单片机和 TMPN3150 之间先建立握手信号, 即 HS 信号有效 (由 TMPN3150 的固件自动实现); 然后, 主机发送一个 CMD\_RESYNC 命令, 要求从机同步, 而从机接收到这个信号后, 则发送 CMD\_ACKSYNC, 表示已同步, 可以通信了。RTL8019 在通信前要先读取 93C46 的内容并设置内部寄存器的值 (配置寄存器 CONFIG1~4, 网络节点地址), 再由 89C51 对 RTL8019 的页 0 与页 1 相关寄存器进行初始化, 即可正常工作。

#### 2.2 适配器工作流程

考虑到 LON 网主要作为监控网络, 特别在楼宇自动化中的监控, 由 LON 网发往以太网的数据较多, 应首先保证其优先权。且 89C51RD 只有 1024 字节的内存, 无法处理大的以太网帧。经过实验比较, 在最后具体实现时, 选择 LON 最大为每帧 64 字节, 尽量做到每收 10 个 LON 帧, 发一个以太网帧, 流程如图 2 所示。

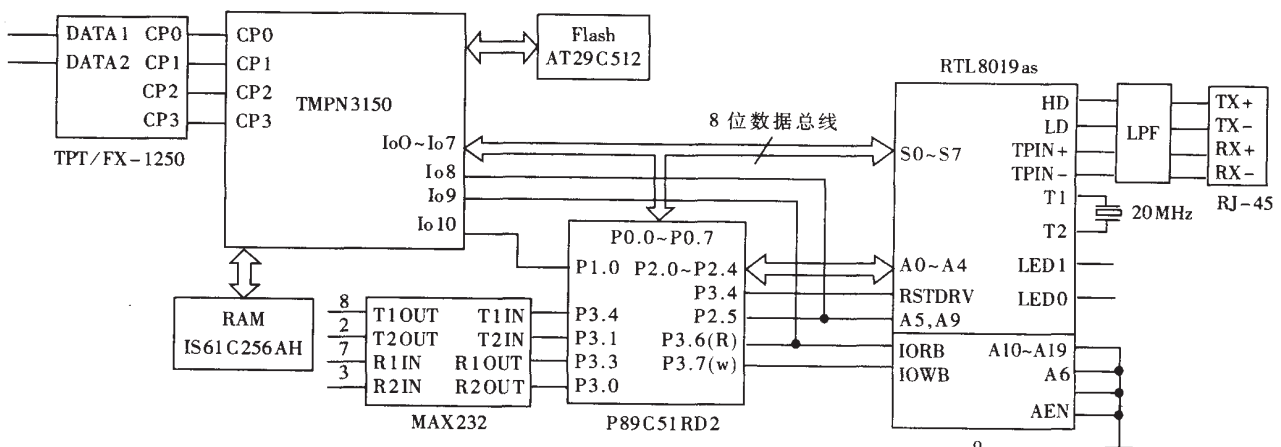


图 1 互连适配器的电路框图

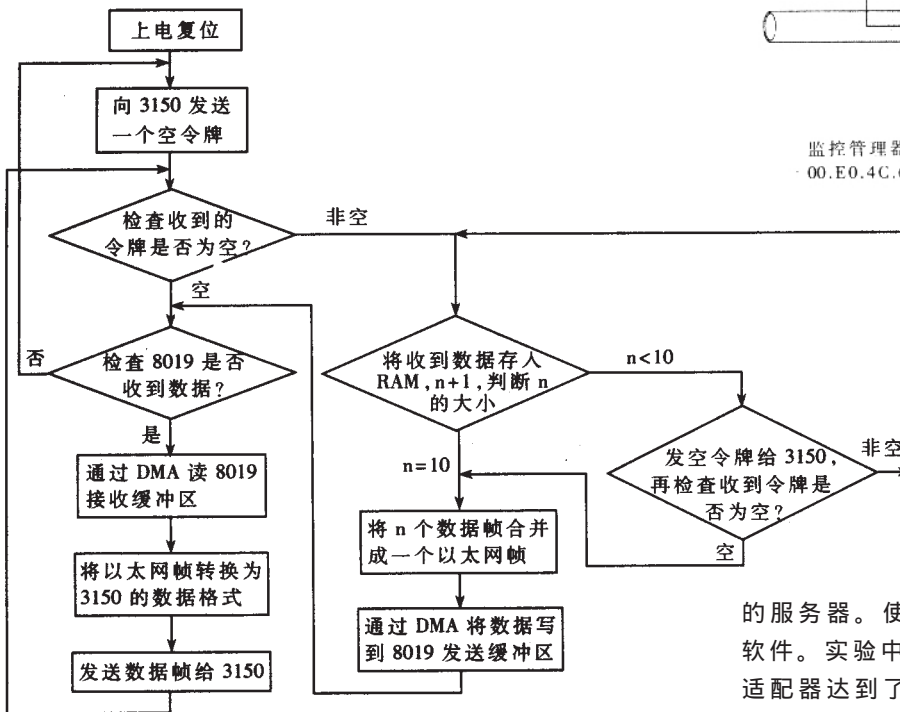


图2 适配器工作流程图

### 2.3 服务器监控软件的设计

Lonworks 现场总线使用网络变量的方式传送数据。一个网络变量是 Lonworks 网络节点的一个对象,各个节点之间的联系通过网络变量实现。当一个网络变量在一个节点中被应用程序改变时, LonTalk 协议自动将新值

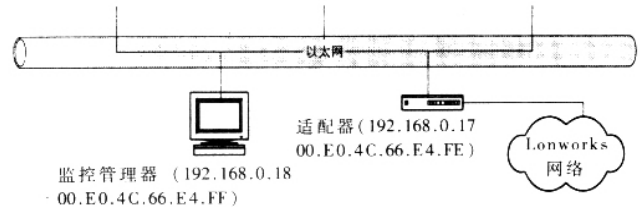


图3 监控软件的实验模型

构成隐式消息透明地发往可与之共享的其他节点,而应用程序则不必考虑发送、接收和寻址的问题。安装在服务器上的监控软件将需要改变的网络变量数据利用 UDP 通过以太网发往指定 IP 地址的适配器,适配器将自动完成各个数据向相应设备的传输。同样,适配器也将设备发来的网络变量使用 UDP 发往指定 IP

的服务器。使用 Delphi6.0 编写了一个简单的设备监控软件。实验中,它能同时管理 16 路的数据采集和控制,适配器达到了 12kbps 的峰值速率。实验模型如图 3 所示。

### 参考文献

- 1 Echelon Company. Neuron C Reference Guide. 1995
- 2 赫尔德, 吉尔伯特. 以太网 (第三版). 北京: 人民邮电出版社, 2000
- 3 RTL8019as 用户手册. REALTEK 半导体公司. 2000

(收稿日期: 2003-05-09)

## 精密全自动台式表面贴装再流焊炉

年产量可达数万块表贴电路板;

非常适合中小企业、院校和科研单位中小批量生产和研发

北京航天华泰电子技术研究所推出精密台式 SMT 再流焊炉。该专利产品采用远红外辐射及强制热风混合加热、模糊控温技术和抽屉式工件台。实现绝对静止状态下的焊接,可焊接最精细表贴元器件,能完成双面板焊接,具有拆卸返修功能。主要技术指标:有效焊接面积(1×bmm): 260×180、260×230、260×260、310×260、310×360、400×400、500×260;额定功率:2~3kw;工艺周期:4~5 分钟;外型尺寸(1×b×h mm): 600×500(600)×280;电源电压:220V;整机重量约:40kg。

该表面贴装再流焊炉采用微电脑控制,可满足不同 SMD 焊接要求,整个焊接过程自动完成,操作简单,效率高。该产品采用免维护高可靠性设计。



北京航天华泰电子技术研究所

地址:北京航天二院西工业区  
物资大楼 116 室(100854)

电话:(010)68766142 68765212

传真:(010)68766142

电子信箱:huatai@public.fhnet.cn.net

http://www.HThuatai.com

深圳办事处:深圳市福田区红荔西路第一世界广场 A 座 8 楼 B2

电话:(0755)82969855 82969955 联系人:耿庆

上海办事处:上海市襄阳南路 578 号甲 406 室

电话:(021)54652381 传真:34060985 联系人:朱振